

# BUS-Wandlerdrehstromzähler EM530

Für Lieferung und Bezug mit RS485 Schnittstelle

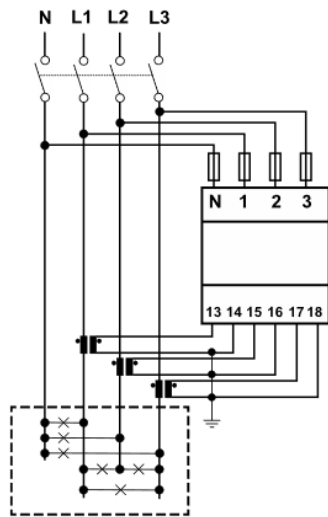
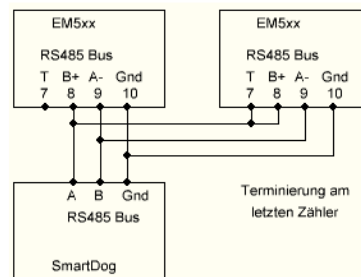


Abb. 3 Dreiphasig mit Nulleiter (4-drahtig). MID

## Achtung !!!

Die Installation darf ausschließlich durch einen qualifizierten Fachmann im zuständigen Elektrofachbetrieb erfolgen. Die Installation erfordert zur Sicherheit eine Kurzschluss-Sicherung (Beratung durch Ihren Elektronik-Fachmann). Die Installation darf nur in feuerschutzresistenter Umgebung erfolgen (keine Installation in brandgefährdeter Umgebung). Alle Abdeckungen müssen bei Betrieb geschlossen sein.



**BUS-Adresse** Unser Zähler ist standardmäßig auf die Bus Adresse 1 eingestellt. Werden mehrere Zähler verwendet, muss am Zähler die BUS-Adresse neu eingestellt werden. Siehe weiter hinten.

### Konfiguration Zähler

Drücken Sie die kleine Taste ganz rechts, um den Drehstromzähler zu konfigurieren.

- Wählen Sie mit „AUF“ und „AB“ Taste das Menü Settings aus und drücken OK
- Wählen Sie das Menü „Ct rat“ und stellen Sie die das Wand-lerverhältnis ein (z.B. bei Wandler 50/5A muss 10 ein-gestellt werden) und drücken Sie OK. Wählen Sie unten SAVE aus (muss unterstri-chen sein) und drücken Sie OK. Am Display er-scheint „Saving“
- Wählen Sie nun das Menü „Measure“ aus und stellen Sie auf Modus „C“ (Saldierender Zähler) Wählen Sie unten SAVE aus (muss unterstrichen sein) und drücken Sie OK. Am Display erscheint „Saving“
- Falls Sie die Busadresse von Default „1“ ändern wollen, gehen Sie nun in das Menü „rs485“ und drücken Sie OK. Wählen Sie nun „Address“ und OK. Stellen Sie die gewünschte Busadresse ein (max 32) Wählen Sie unten SAVE aus (muss unterstrichen sein) und drücken Sie OK. Am Display erscheint „Saving. **(no parity, 9,6kBd, 1 Stop Bit lassen Sie bitte so)**
- Wählen Sie nun das Menü „End“ und drücken OK
- Für das Anlegen der Zähler im SmartDog verwenden Sie bitte die Hauptanleitung